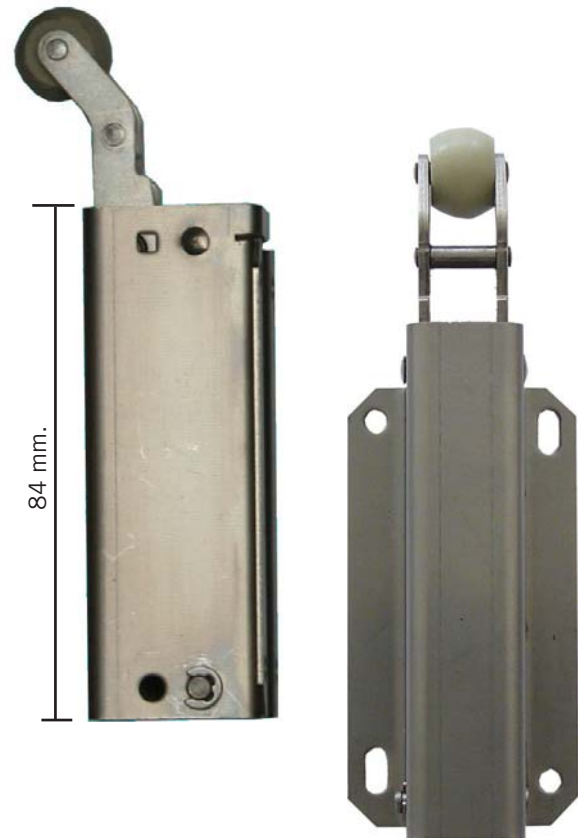


## Miniatuurversie Dictator type 1400/1600 voor kleine deurtjes of laadjes

DICTATOR deuropvangers vangen dichtslaan deurtjes of schuifladen geruisloos op en houden deze stevig gesloten. Speciaal voor de laden- en meubelbouw, apotheekinrichting e.d. levert DICTATOR de bewezen dempingstechniek van de DICTATOR deuropvanger in een gecombineerde 'miniatuurversie' van de DICTATOR type 1600 en type 1400. Het deuropvangertje type Junior voorkomt het dichtknallen van hordeuren, deurtjes in meubelen, kleppen of schuiflaadjes. Het apparaat dempt de sluitbeweging tot op de laatste centimeters zacht af. Hierdoor is het apparaat met name geschikt voor schuifladen, die stootvrij gesloten dienen te worden, omdat deze laden gevoelige voorwerpen bevatten (bijv. optische apparatuur). Het object wordt zacht dichtgetrokken en zeker dicht gehouden. De Junior onderscheidt zich door zijn zeer kleine afmetingen. Dit maakt het mogelijk het apparaatje te monteren op plaatsen waar zeer weinig ruimte aanwezig is. Verder heeft de Junior als groot voordeel dat het apparaat zowel op 'druk' (type 160) als op 'trek' (type 140) te leveren is, zonder dat hierbij de afmeting van de behuizing verandert. De Junior is geheel vervaardigd uit RVS en daarom voor de meest uiteenlopende toepassingsgebieden geschikt. (Bijv. in de levensmiddelensector, vochtige omgevingen e.d.).



### Technische specificaties

Deursoorten	Links en rechts
Sluitkracht	ca. 13N (aan deuropvanger gemeten)
Werkingsgraad	van 0° tot ca. 10° openingshoek
Dempingskarakteristiek	Vast ingesteld
Dempingsvloeistof	Nagenoeg temperatuurongevoelige siliconenolie
Levering	Deuropvanger compleet met haak en bevestigingsartikelen
Materiaal	Roestvrij staal 304/430F

### Uitvoeringen

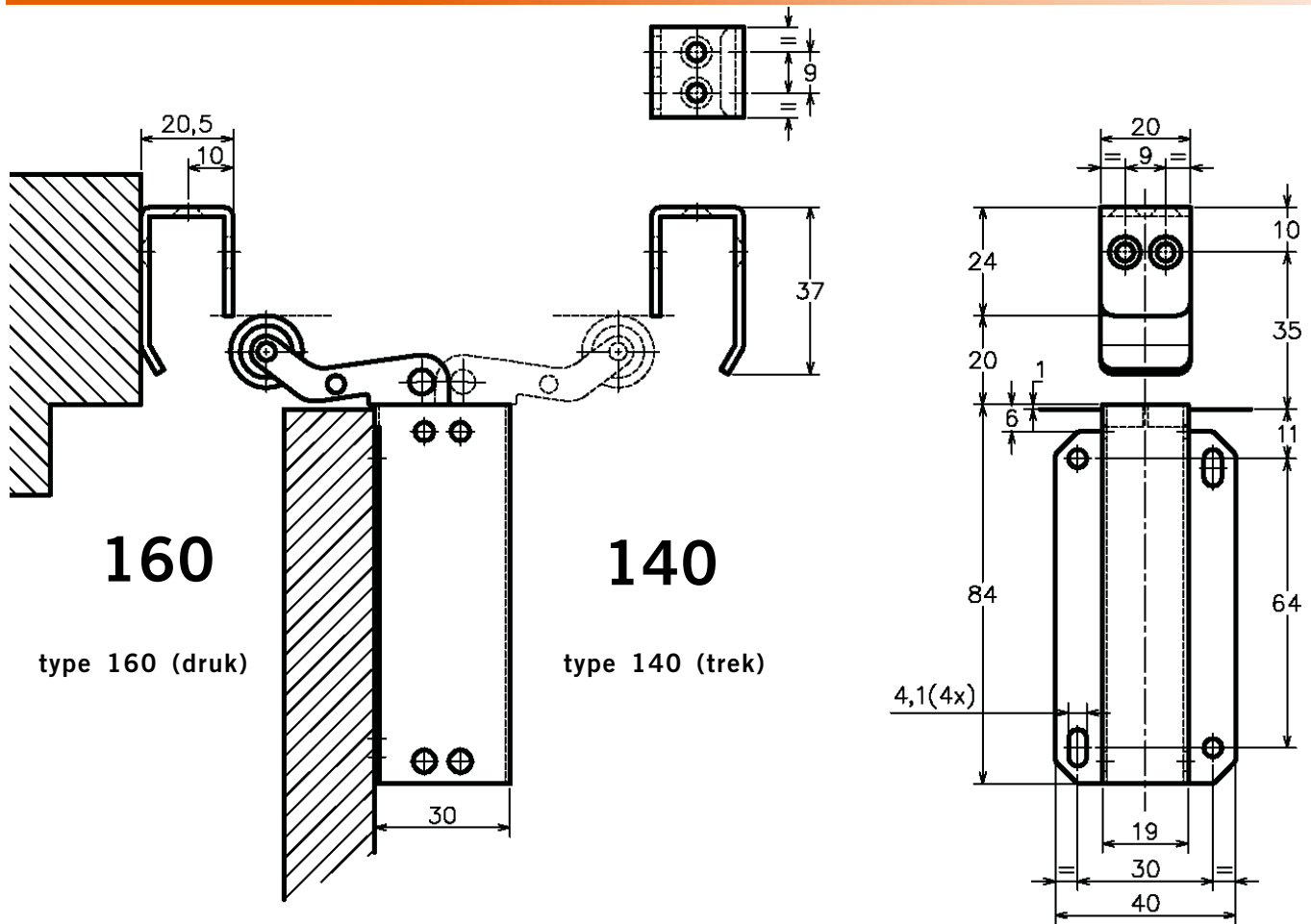


Uitvoering 160 duwend



Uitvoering 140 trekkend

## Maattekening



Bij de duwende uitvoering (type 160) zit de naar beneden geklapte rolbeugel op de open of bevestigingszijde en bij de trekkende uitvoering (type 140) op de gesloten zijde van de behuizing. Deze uitvoering wordt bijvoorbeeld toegepast wanneer het deuropvangertje aan de achterkant van een schuiflade is gemonteerd en de haak achter tegen de wand.

## DICTATOR Junior 160/140

### Montage

Bevestig de Junior met 4 schroeven loodrecht op het op te vangen object. Bij draaiende delen moet er rekening mee worden gehouden dat hoe verder het apparaat van het scharnier wordt gemonteerd, hoe later het opvangen plaats vindt en hoe meer kracht nodig is bij het openen. Bij een duwende montage (160) dient de Junior na montage ca. 1 mm. boven de bovenkant van het object uit te steken, zodat bij het omklappen van de rolbeugel deze op de stalen lipjes en niet op de bovenkant van het object aanslaat. Hierna wordt de vanghaak loodrecht in een lijn boven het apparaat gemonteerd, zodanig dat de bovenkant van het rolletje bij omgeklapte rolbeugel net even de onderkant van de voorste lip van de haak raakt. Bij trekkende montage (140) wordt eerst de haak gemonteerd. De Junior komt dan loodrecht in een lijn onder de haak, ook weer zodanig dat bij omgeklapte rolbeugel de bovenkant van het rolletje net even de onderkant van de voorste lip van de haak raakt. Als de haak t.o.v. het apparaat te hoog is gemonteerd, zal bij het omklappen de rolbeugel niet ver genoeg naar beneden gedrukt worden, (niet ver genoeg door het dode punt) zodat deze bij iedere beweging of zelfs direct uit zichzelf omhoog klapt. Alleen horizontaal monteren als voor de werking de remming van minder belang is.